

MV-CA013-A0UM/UC

130 万像素 1/2" CMOS USB3.0 工业面阵相机

MV-CA013-A0UMUC 工业面阵相机，采用 CMOS 传感器，图像质量优异。通过 USB3.0 接口实时传输非压缩图像，最高帧率可达 201 fps。



GEN*i*CAM

USBTM
VISION

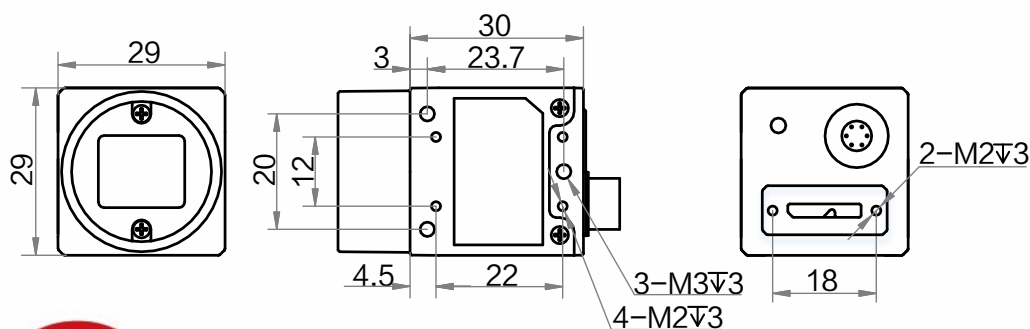
功能特性：

- 支持自动或手动调节增益、曝光时间，手动调节 LUT、Gamma 校正等
- 支持自定义 ROI，支持水平镜像和垂直镜像
- 结构紧凑，外形尺寸 29 mm × 29 mm × 30 mm，适用于较小的安装要求
- 兼容 USB3 Vision 协议和 GenICam 标准，可连接第三方软件平台

应用行业：

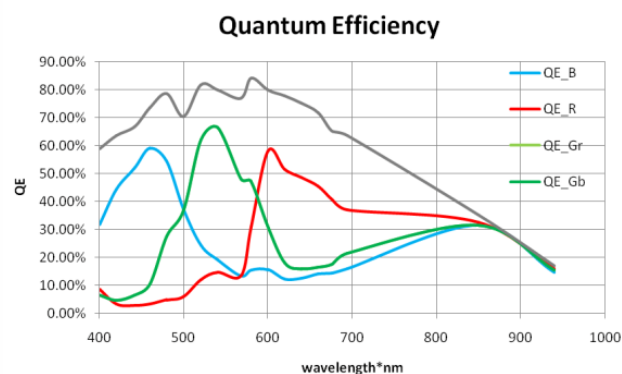
电子半导体、工厂自动化、物流读码、饮料酒类瓶检、医药包装等

外形尺寸：



Unit: mm

Sensor 响应曲线：



订货型号：

黑白：MV-CA013-A0UM

彩色：MV-CA013-A0UC



技术参数

型号	MV-CA013-A0UM	MV-CA013-A0UC
参数	130 万像素 1/2" CMOS USB3.0 工业面阵相机	
性能		
传感器类型	CMOS, 全局快门	
像元尺寸	4.8 μm x 4.8 μm	
靶面尺寸	1/2"	
分辨率	1280 x 1024	
最大帧率	201 fps@1280 x 1024	
动态范围	53 dB	
信噪比	40 dB	
增益	0 dB ~ 16 dB	
曝光时间	9 μs ~ 10 sec	
快门模式	支持自动曝光、手动曝光、一键曝光模式	
黑白/彩色	黑白	彩色
像素格式	Mono 8/10/10Packed/12/12Packed	Mono 8/10/12 Bayer GB 8/10/10Packed/12/12Packed YUV422Packed, YUV422_YUYV_Packed RGB 8, BGR 8
Binning	支持 1 x 1, 2 x 2, 4 x 4	
下采样	支持 1 x 1, 2 x 2, 4 x 4	
镜像	支持水平镜像、垂直镜像输出	
电气特性		
数据接口	USB3.0, 兼容 USB2.0	
数字 I/O	6-pin P7 接头提供供电和 I/O: 1 路光耦隔离输入 (Line0), 1 路光耦隔离输出 (Line1), 1 路双向可配置非隔离 IO (Line2)	
供电	9 ~ 24 VDC, 支持 USB 供电	
典型功耗	2.4 W@5 VDC (USB 供电)	2.7 W@5 VDC (USB 供电)
结构		
镜头接口	C-Mount	
外形尺寸	29 mm x 29 mm x 30 mm	
重量	约 80 g	
IP 防护等级	IP30 (正确安装镜头以及线缆的情况下)	
温度	工作温度 0 ~ 50°C, 储藏温度 -30 ~ 70°C	
湿度	20% ~ 95% RH 无冷凝	
一般规范		
软件	MVS 或者兼容 USB3 Vision 协议的第三方软件	
操作系统	Windows XP/7/10 32/64 bits, Linux 32/64 bits 以及 MacOS 64bits	
协议/标准	USB3 Vision, GenICam	
认证	CE, FCC, RoHS, KC	